

## Proben-Sammelsysteme

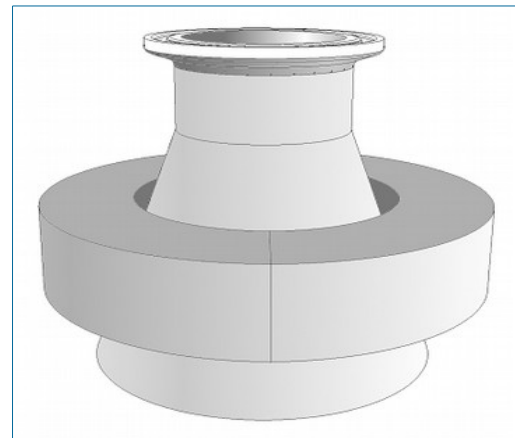


### Beutelhalter

Die einfachste Methode, die Probe zu sammeln ist in einem Kunststoff-Beutel. Der Beutelhalter wird einfach mithilfe einer TC-Verbindung an den Probenehmer angeschlossen, der Beutel über den Konus gestülpt und mit einem Ring fixiert. Je mehr der Beutel befüllt wird, desto besser hält der Ring den Beutel.

Zur leichteren Handhabung ist der Ring teilbar und hält durch Magneten zusammen.

Material: 1.4404



Artikel	Anschluss
Beutelhalter 1,5"	Triclamp 1,5" DIN
Beutelhalter 2"/DN50	Triclamp 2" DIN

Klammer und Dichtung EPDM im Lieferumfang

### Flaschenadapter

Um an den Auswurf Ihres Probenehmers eine Flasche staubdicht anzuschließen, bieten wir Flaschenadapter aus POM. Diese sind standardmäßig für Flaschen mit GL45 Gewinde vorgesehen. Mit diesem sehr verbreiteten Gewinde sind Flaschen aus Glas, Edelstahl oder Kunststoff erhältlich.

Für die meisten Anwendungen ist keine Entlüftung notwendig, auf Wunsch bieten wir diese gerne an.

Auf Wunsch fertigen wir auch Adapter nach Kundenflasche.

Material: POM (Polyoxymethylen)

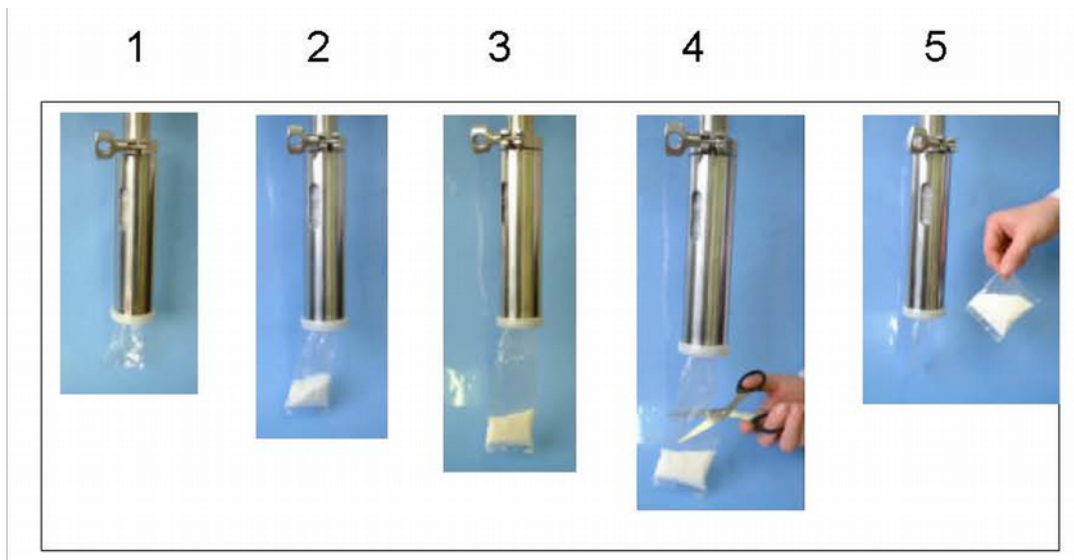


Artikel	Anschluss
Flaschenadapter 1,5"	Triclamp 1,5" DIN
Flaschenadapter 2"/DN50	Triclamp 2" DIN
Entlüftung (Aufpreis)	1/8" NPT

Klammer und Dichtung EPDM im Lieferumfang

**Layflat**

Ein Endlos-Schlauchbeutel-System für geschlossene Probenahme. Das Layflat-System wird einfach mithilfe einer TC-Verbindung an den Probenehmer angeschlossen und erlaubt, die gesammelte Proben abzunehmen, ohne dass Produkt austreten kann („Contained sampling“). Das System bietet somit ein hohes Mass an Sicherheit für den Bediener, die Probe ist aber auch sicher vor Kontamination. Der Folienschlauch wird entweder mit Clipsen verschlossen oder mit einer Folienschweisszange verschweisst



Material/Werkstoff: 1.4404

Artikel	Anschluss	Kapazität
Layflat 1,5"	Triclamp 1,5" DIN	3 Meter Folienschlauch 60mm breit
Layflat 2"/DN50	Triclamp 2" DIN	3 Meter Folienschlauch 60mm breit

300m HDPE-Folie 100µm (Rheinraumproduktion), Klammer und Dichtung EPDM im Lieferumfang

**Kombi Adapter (Flasche + Beutel)**

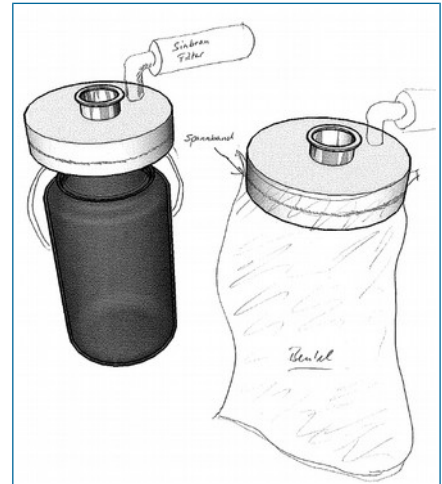
Für Anwender, die die Proben mal in einer Flasche, mal in einem Beutel sammeln wollen, bieten wir einen Kombi-Adapter, der beides kann.

Diese sind standardmäßig für Flaschen mit GL45 Gewinde vorgesehen. Mit diesem sehr verbreiteten Gewinde sind Flaschen aus Glas, Edelstahl oder Kunststoff erhältlich.

Auf Wunsch fertigen wir auch Adapter nach Kundenflasche.

Für die meisten Anwendungen ist keine Entlüftung notwendig, auf Wunsch bieten wir diese gerne an.

Material: POM (Polyoxymethylen)



Artikel	Anschluss
Kombi-Adapter 1,5"	Triclamp 1,5" DIN
Kombi-Adapter 2"/DN50	Triclamp 2" DIN
Entlüftung (Aufpreis)	1/8" NPT

Klammer und Dichtung EPDM im Lieferumfang

**Informieren Sie sich über weitere Möglichkeiten der professionellen Probenahme:**

- [Probenahmesysteme](#)
- [Steuerungen, zur Automatisierung](#)
- [Absperrungen für Anwendungen unter Druck/Vakuum](#)

**Informationen, Preise, Anwendungsberatung erhalten Sie bei:**

**FOSBA GmbH**  
 Itzelstein 15  
 59929 Brilon -Germany

Tel.: +49 2961 9119233  
 Fax: +49 2961 9119250

e-mail: [info@fosba.de](mailto:info@fosba.de)  
 web: [www.fosba.de](http://www.fosba.de)

GMP Sampling ist eine Marke der FOSBA GmbH