



Serie 1

Sicherheits-Probenahmeventil



Produktinformation

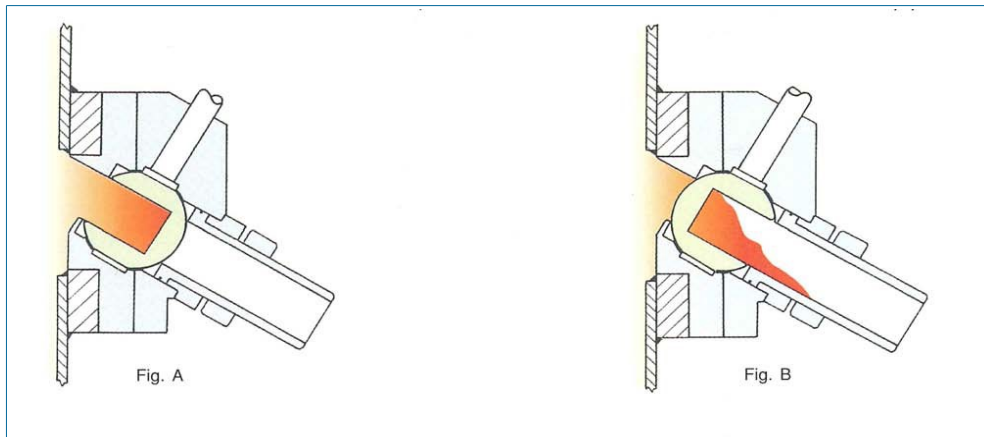


Einsatz

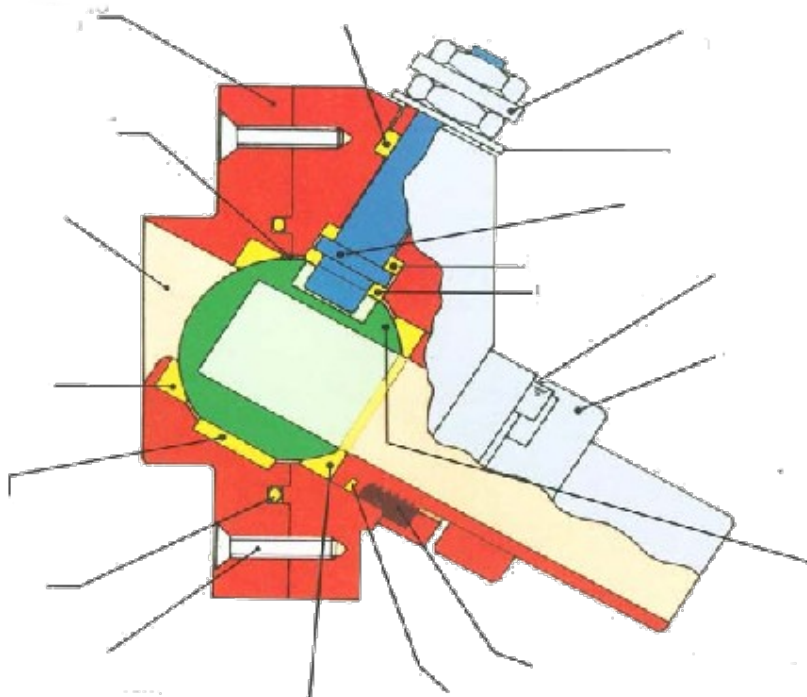
Das Probenventil der Serie 1 erlaubt das Entnehmen repräsentativer Proben unter Druck oder in vollem Vakuum. Es eignet sich besonders für viskose Medien.

Das Wichtigste: Betreiber sind sicher, da sich zu keiner Zeit jemand den Bedingungen in Pipelines oder anderen Behältern aussetzen muss. Das Material kann nicht unkontrollierbar aus dem Behälter oder der Rohrleitung austreten. So werden Risiken gegenüber der Umwelt und Mitarbeitern vermieden.

Funktion



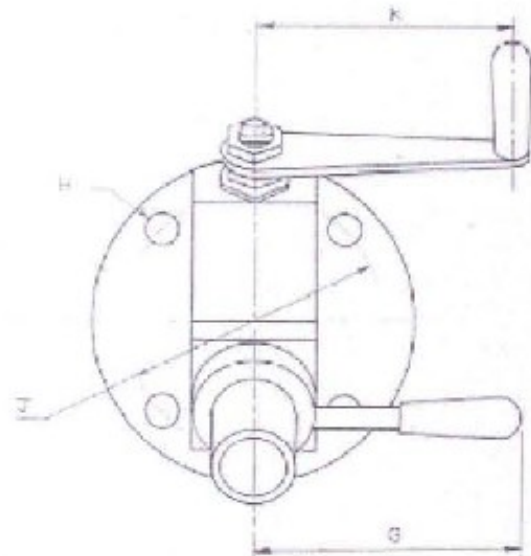
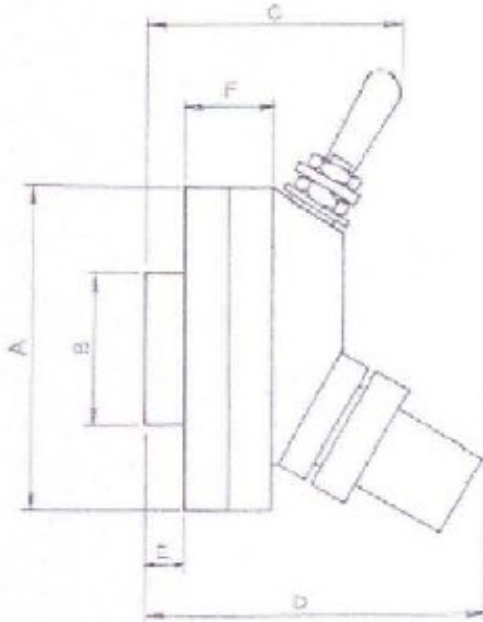
Aufbau



Vorteile

- Nahezu tottraumfrei, dadurch keine bzw. geringstmögliche Kontamination zwischen den Proben
- Benutzung unter vollem Vakuum oder Druck ohne ein zweites Ventil
- Einsetzbar bei hohen Temperaturen – bis zu 350°C (unter Vorbehalt der Prüfung Ihres Prozesses)
- Sichere Durchführung der Probenahme
- Das Ventil kann leicht während des Produktionsprozesses gereinigt werden.
- Eine Reihe von Probenadaptern für jeden Bedarf und um Gesundheits- und Sicherheitsbestimmungen gerecht zu werden.
- Keine Umhüllung - Vermeidung von Begleithitze welche zu Verunreinigungen des Probenehmers führt oder Überhitzung die das Produkt "anbacken" lässt.
- Dichtungen abgestimmt auf Ihren Prozess: Die Standard Dichtungen sind aus PTFE, zusätzlich gibt es Dichtungssätze für Temperaturen bis 290°C

Spezifikationen und Abmessungen 1S2

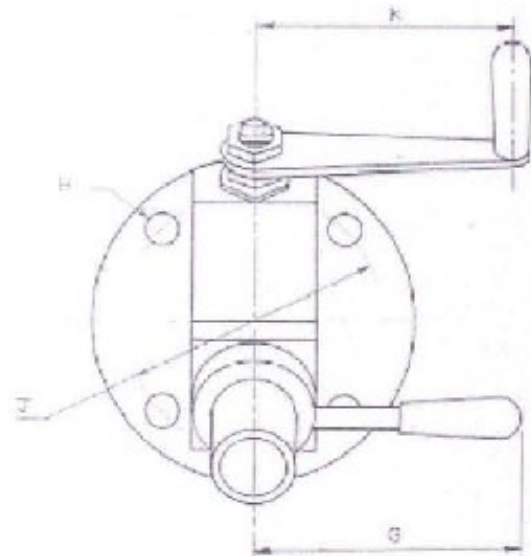
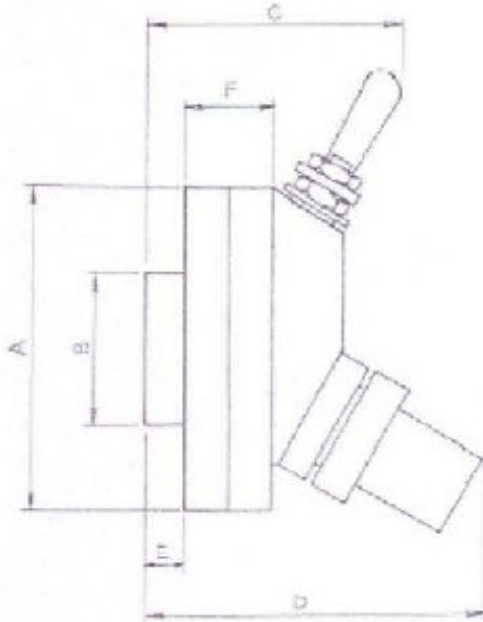


| | | |
|---|-------------------------------|-------|
| A | Flansch Durchmesser | 127 |
| B | Stutzen Durchmesser | 60,6 |
| C | Abstand Behälter - Handehebel | 85 |
| D | Abstand Behälter - Auslauf | 140 |
| E | Länge-Stutzen | 17 |
| F | Flansch-Dicke | 35 |
| G | Stutzenhebel Weite | 110 |
| H | Durchmesser Bohrung | 12,7 |
| I | Lochkreis d. Bohrungen | 98,4 |
| K | Handhebel Länge | 100 |
| | Gewicht ca. | 5kg |
| | Probenvolumen | 20ml |
| | Max. Betriebstemperatur | 230°C |
| | Max Betriebsdruck | 10bar |

| | |
|-----------------|-----------|
| Gehäuse | AISI 316 |
| Kugel | AISI 316 |
| Achse | AISI 316 |
| Auslauf | AISI 316 |
| Auslaufplatte | AISI 304 |
| Distanzbuchse | AISI 316 |
| Handehebel | AISI 304 |
| Kugeldichtungen | PTFE |
| Achsdichtung | PTFE |
| Achslager | PTFE |
| Gehäusedichtung | PTFE |
| Auslaufdichtung | TFE/P |
| Befestigungen | AISI 304 |
| Typenschild | Aluminium |

Edelstahl AISI 316 entspricht in seiner Zusammensetzung und chem. Beständigkeit dem Werkstoff 1.4404, AISI 304 dem Werkstoff 1.4301.

Spezifikationen und Abmessungen 1S3



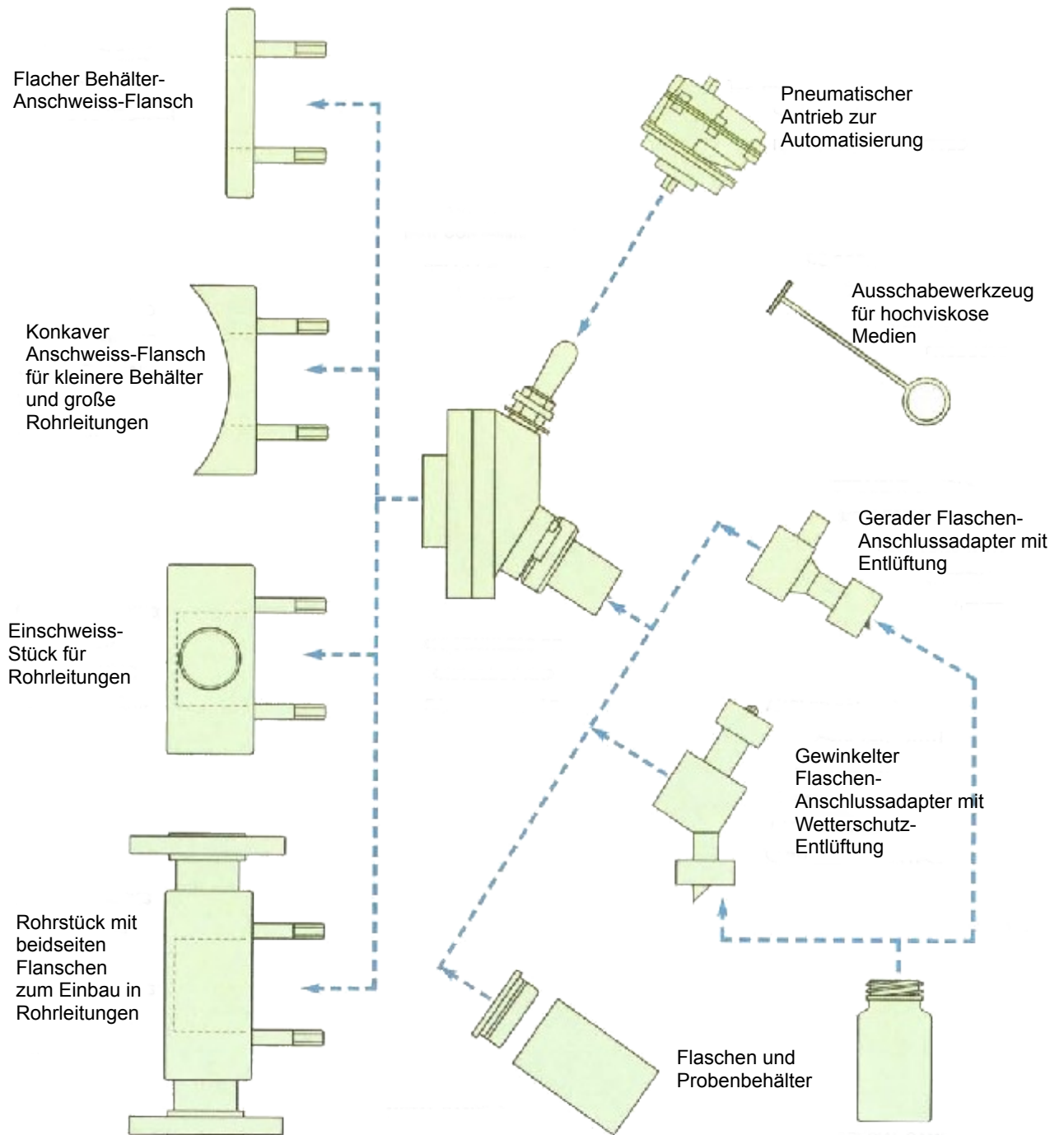
| | | |
|-------------------------|-------------------------------|-------|
| A | Flansch Durchmesser | 190 |
| B | Stutzen Durchmesser | 90,7 |
| C | Abstand Behälter - Handehebel | 136 |
| D | Abstand Behälter - Auslauf | 200 |
| E | Länge-Stutzen | 24 |
| F | Flansch-Dicke | 49 |
| G | Stutzenhebel Weite | 155 |
| H | Durchmesser Bohrung | 19 |
| I | Lochkreis d. Bohrungen | 152,4 |
| K | Handhebel Länge | 150 |
| Gewicht ca. | | 15kg |
| Probenvolumen | | 70ml |
| Max. Betriebstemperatur | | 230°C |
| Max Betriebsdruck | | 10bar |

| | |
|-----------------|-----------|
| Gehäuse | AISI 316 |
| Kugel | AISI 316 |
| Achse | AISI 316 |
| Auslauf | AISI 316 |
| Auslaufplatte | AISI 304 |
| Distanzbuchse | AISI 316 |
| Handehebel | AISI 304 |
| Kugeldichtungen | PTFE |
| Achsdichtung | PTFE |
| Achslager | PTFE |
| Gehäusedichtung | PTFE |
| Auslaufdichtung | Fluoraz |
| Befestigungen | AISI 304 |
| Typenschild | Aluminium |

Edelstahl AISI 316 entspricht in seiner Zusammensetzung und chem. Beständigkeit dem Werkstoff 1.4404, AISI 304 dem Werkstoff 1.4301.

Montage, Installation und Erweiterungen

Das Ventil kann dank vieler verfügbarer Adapter an praktisch allen Anlagenteile montiert werden und mit Zubehör erweitert werden, so dass es vielen Anforderungen gerecht wird.



Bestellinformation

| Modell | Ausführung |
|---|---|
| Serie 1 S2A Sicherheitsprobenahmeventil | Standardausführung für Temperaturen bis 230°C und Betriebsdruck bis 10 bar. |
| Serie 1 S3A Sicherheitsprobenahmeventil | Standardausführung für Temperaturen bis 230°C und Betriebsdruck bis 10 bar. |
| Serie 1 S2C Sicherheitsprobenahmeventil | Standardausführung für Temperaturen bis 280°C und Betriebsdruck bis 10 bar. |
| Serie 1 S3C Sicherheitsprobenahmeventil | Standardausführung für Temperaturen bis 280°C und Betriebsdruck bis 10 bar. |
| Weiteres Zubehör und Montageoptionen auf Anfrage | |

Weitere Informationen, Preise, Anwendungsberatung erhalten Sie bei:

FOSBA GmbH
Itzelstein 15
59929 Brilon -Germany

Tel.: +49 2961 9119233
Fax: +49 2961 9119250

e-mail: info@fosba.de
web: www.fosba.de

GMP Sampling ist eine Marke der FOSBA GmbH